



ИРПЛАСТ

www.irplast.ru



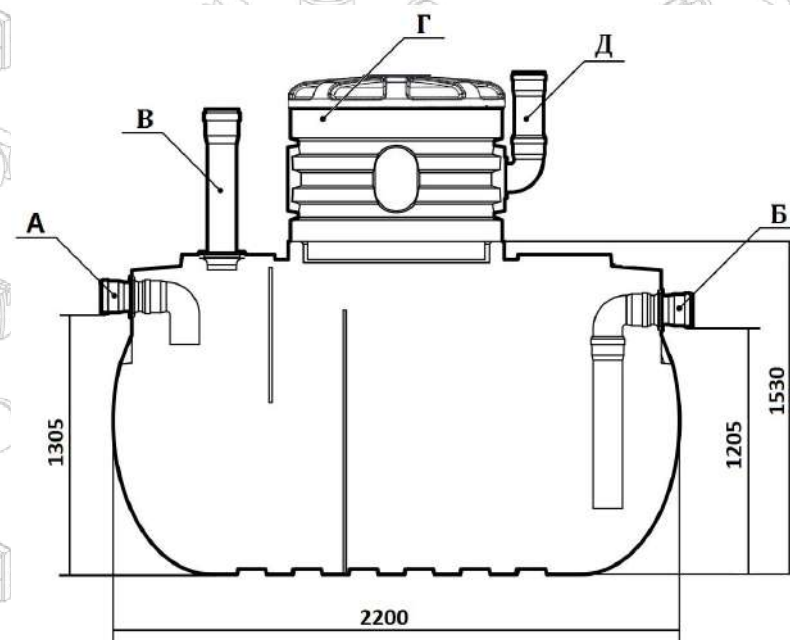
ПАСПОРТ ИЗДЕЛИЯ РУКОВОДСТВО ПО ЭКСПЛУАТАЦИИ

ЖИРОУЛОВИТЕЛЬ

ИРПЛАСТ V3000

Жироуловители ИРПЛАСТ V3000 используются для отделения жира и масла (растительного и животного происхождения) из сточных вод, чтобы избежать закупорки и обеспечить бесперебойную работу канализации. Частицы масла и жира в жироуловителе поднимаются на поверхность из-за разницы удельных весов с водой. Жироуловители обеспечивают очистку сточных вод по жирам до 50 мг/л. Во все жироуловители ИРПЛАСТ V3000 встроены отделители песка и ила. Емкости рассчитаны для сбора и хранения жидкости с температурой, не превышающей 40 °С.

2. Технические данные



- А - подводящий трубопровод
- Б - отводящий трубопровод
- В - разгрузочный патрубок
- Г - горловина
- Д - дыхательная трубка

Длина, мм	2200
Ширина, мм	1540
Высота, мм	1530
Объем, л	3000
Расположение	Горизонтальное
Форма	Цилиндрическая
Тип эксплуатации	Подземная

Рисунок 1. Габаритные размеры базовой емкости

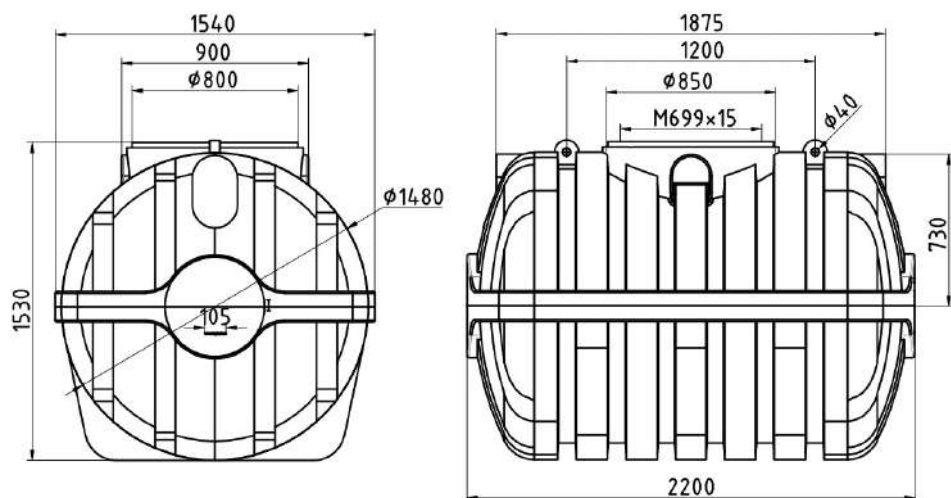


Рисунок 2. Крышка винтовая

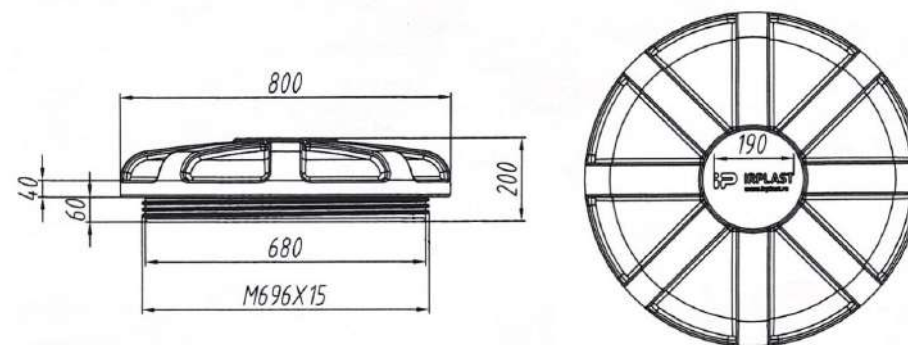
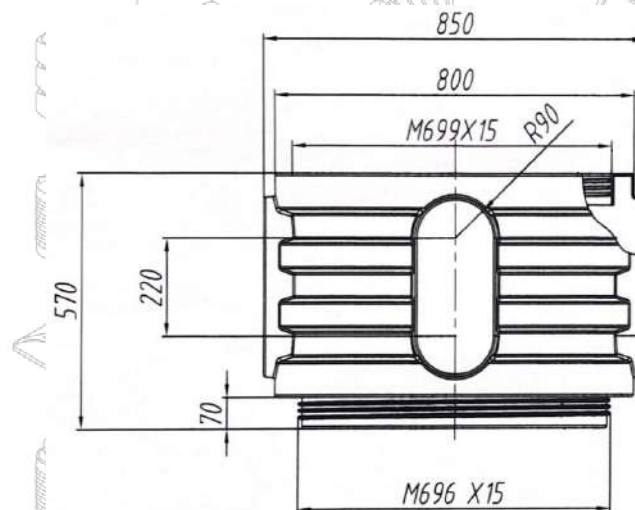


Рисунок 3. Горловина (доборное кольцо)



3. Устройство и принцип работы

Жироуловитель ИРПЛАСТ V3000 представляет собой цилиндрическую емкость с патрубками для поступления и отвода воды. Сточные воды поступают в накопительную емкость через приемный патрубок и аккумулируются в общем объеме емкости. Откачка жидкости производится через горловину обслуживания. При откачке допустимо использование ассенизационной машины или канализационного насоса, в отдельных случаях специального оборудования.

Принцип работы:

Жироуловители ИРПЛАСТ V3000 состоят из двух отсеков. Первый отсек (пескоотделитель): в нем из сточных вод выделяются твердые частицы. Принцип работы пескоотделителя основан на гравитации, когда выделяемые из сточных вод взвешенные вещества проходят через заполненные водой отделитель и за определенное время оседают на дно емкости.

Второй отсек (жироуловитель): жидкость после очистки в первом отсеке от взвешенных частиц перетекает во второй отсек. Там частицы жира и масла поднимаются на поверхность, образуя масложировую пленку.

Удаление осадка

Удаление осадка осуществляется при помощи насоса или ассенизационным автотранспортом через горловину обслуживания.

Техническое обслуживание

Проверяйте состояние жироуловителя не реже одного раза в шесть месяцев. Рекомендуется также регулярно проверять высоту слоя жира и ила. Скопившиеся на поверхности воды жиры, а на дне емкости ил и песок должны откачиваться спецмашиной.

Откачку нужно производить при заполнении объема жироуловителя более чем на 1/3 или не реже одного раза в год. Полное опорожнение жироуловителя нужно проводить не реже одного раза в два года. При этом следует промыть внутреннюю поверхность жироуловителя струей воды под давлением. Одновременно проверить состояние жироуловителя. Сразу же после проверки заполните жироуловитель водой, чтобы он начал эффективно работать.

4. Установка и монтаж (следует воспользоваться услугами специализированной монтажной бригады, обладающей лицензиями и опытом работы с пластиковыми емкостями).

4.1. Подготовка траншеи и котлована

Котлован и траншея под подводящую к емкости трубу от выпуска из объекта делаются на глубине промерзания и зависят от климатической зоны данного региона. На дне траншеи делается выравнивающая подсыпка песком. Копку котлована под емкость рекомендуется производить вручную. Размеры котлована по 4 сторонам не должны превышать размеры емкости на 300 мм (рис. 4.1).

ВНИМАНИЕ! При высоком уровне грунтовых вод под местом установки емкости рекомендуется сделать дренаж (рис. 4.2) для отвода избыточной воды и снижения гидростатического давления.

Рисунок 4.1. Подготовка котлована

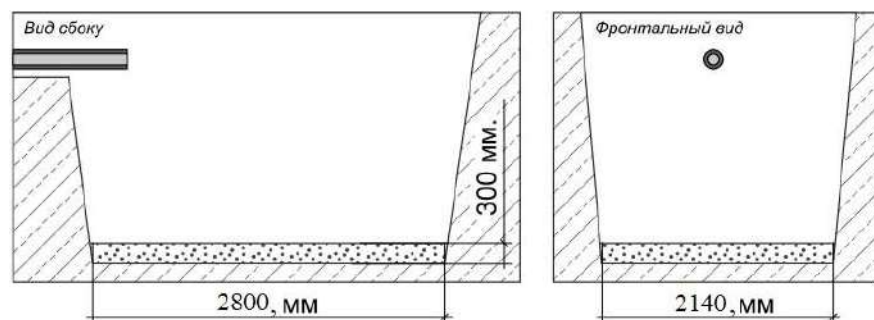
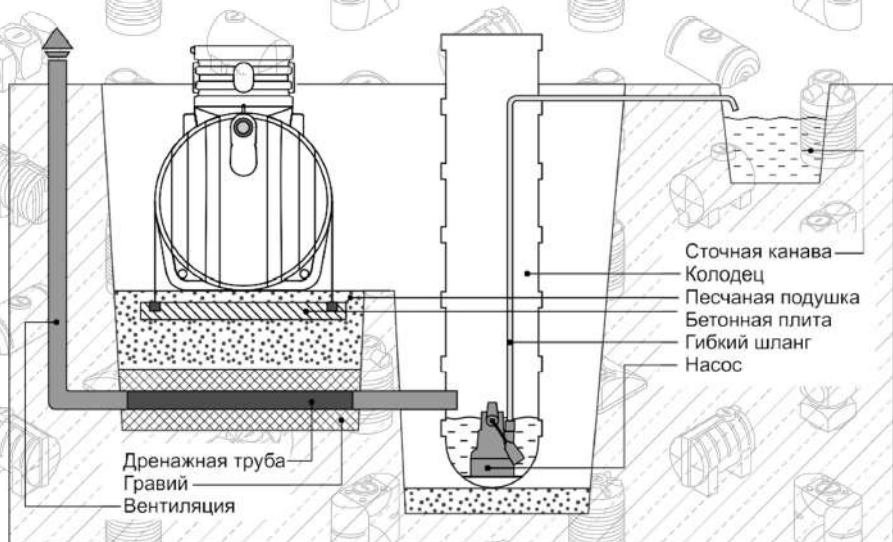


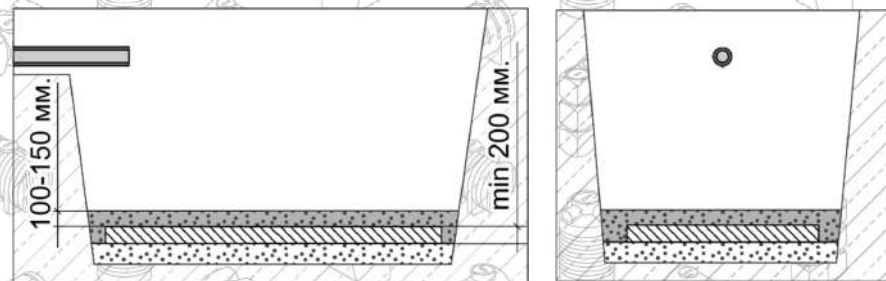
Рисунок 4.2. Схема дренажа



4.2. Установка бетонной армированной плиты

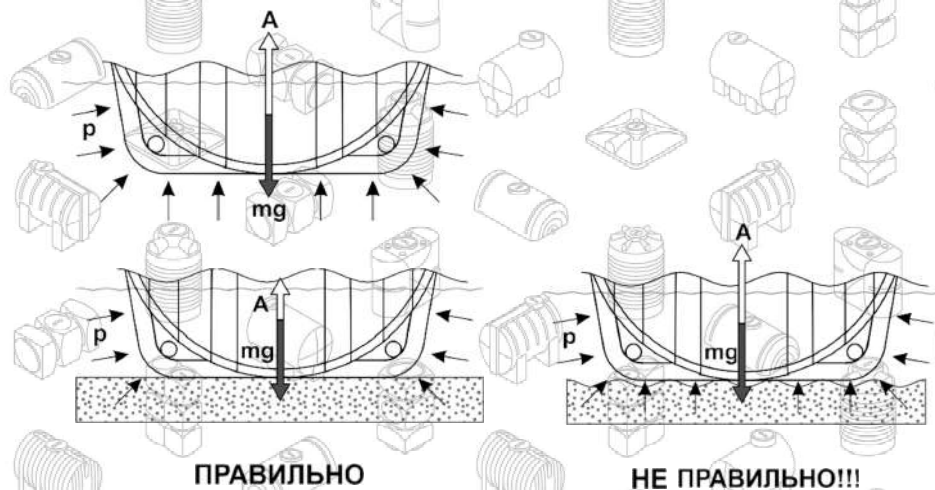
После подготовки дренажа и выравнивания дна песком необходимо подготовить бетонное основание (рис. 5). Толщина бетонного основания должна быть не менее 200 мм с армированием данной конструкции. В основание необходимо заложить закладные для последующего якорения к ним емкости. Не допускается установка под емкость двух и более плит. При установке двух и более емкостей используется одна плита.

Рисунок 5. Установка бетонного основания



ВНИМАНИЕ! Обязательно на бетонное основание делается песчаная подушка мелкой фракции на высоту превышающую основание на 10-15 см и тщательно утрамбовывается.

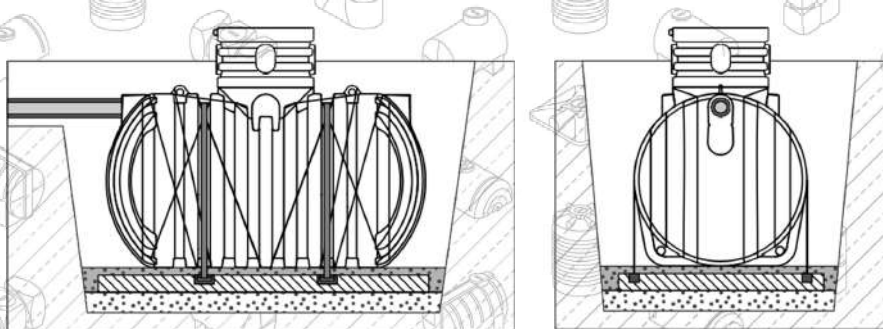
Снижение нагрузки на дно емкости возможно только за счет максимально плотного прилегания дна емкости к песчаной подушке. Необходимо максимально снизить площадь контакта дна емкости с водой!



4.3. Монтаж подводящей трассы и установка

На подготовленное основание вручную, при помощи полимерных строп или с применением специальной техники, опускается и устанавливается емкость. После установки емкости необходимо прикрепить ее при помощи полимерных строп за закладные в основании (рис. 6).

Рисунок 6. Установка емкости



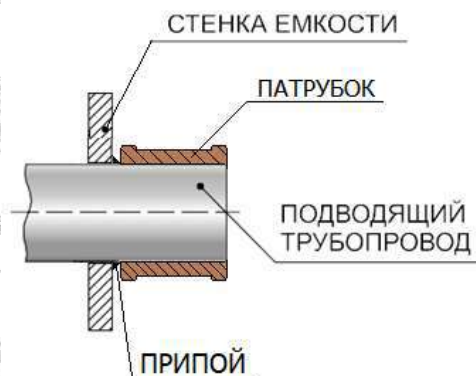
При залегании подводящего трубопровода на глубине до 1200 мм, необходимо дополнительно утеплить трубопровод!

4.4. Ввод и герметизация трубопровода

В качестве подводящего трубопровода рекомендуется использовать трубы ПВХ наружной канализации диаметром от 110 до 160 мм. При залегании подводящего трубопровода на глубине до 1200 мм, необходимо дополнительно утеплить трубопровод!

Герметизация подводящего трубопровода с емкостью осуществляется при помощи резинового манжета. Сначала сделайте в торцевом посадочном месте емкости отверстие. Затем установите манжет и введите трубопровод. Для дополнительной герметизации места соединения рекомендуется промазать герметиком или мастикой (рис. 7).

Рисунок 7. Ввод трубопровода



4.5. Засыпка трассы и емкости

Перед работами по засыпке емкость необходимо наполнить водой. Наполнение емкости параллельно послойной засыпке, то есть если засыпка производится с шагом 30 см, то емкость наполняется также с шагом 30 см.

По технологии установки полимерных емкостей «Ирпласт» в грунт, засыпку пазух между стенками котлована и стенками емкости необходимо проводить следующим методом:

При типе грунта песок и суглинок – послойная засыпка песком с последующим уплотнением каждого слоя по 300 мм.

При типе грунта глина, пльвун – песком, без твердых крупных включений, смешанным с цементом в соотношении 1 (цемент) : 3 (песок).

Верхний слой не более 300 мм засыпается растительным грунтом (рис. 8).

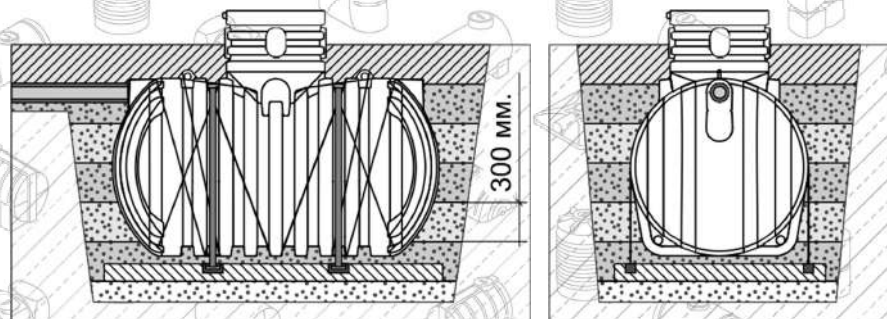


Внимание!!! Первые 15 месяцев использования емкость нельзя откачивать более чем на 30%.



Песчано-цементная засыпка производится послойно с обязательной утрямбовкой каждого последующего слоя. Толщина каждого слоя 300мм.

Рисунок 8. Послойная засыпка емкости



5. Упаковка

Емкость не требует специальной упаковки.

Емкость упаковывается по требованию заказчика.

6. Транспортирование и хранение

Емкость транспортируется любым видом транспорта при соблюдении правил перевозки для данного вида транспорта.

Емкость допускается хранить в естественных условиях на открытом воздухе под навесом, так же хранят на складе или в других условиях, исключающих возможность ее механического повреждения, на расстоянии не менее 1 м от отопительных и нагревательных приборов. При перевозке емкость нужно закреплять.

Емкость нельзя ронять.

Перед установкой проверьте, нет ли повреждений на емкости, полученных при транспортировке.

Не допускается хранение емкости без крышки и горловин.

7. Комплектность

В комплект поставки жируловителя ИРПЛАСТ V3000 входит:

1. Емкость 3000 (150 кг) - 1 шт.
2. Удлиняющая горловина 500/800 усиленная - 1 шт.
3. Крышка винтовая 800 - 1шт.
4. Перегородка из листа ПНД - 2 шт.
5. Отвод D-110 90град. НПВХ - 3шт.
6. Муфта скользящая D-110 НПВХ - 4 шт.
7. Труба с раструбом 110/500 SN4 НПВХ - 3шт.
8. Заглушка D110 НПВХ - 2шт.

*Дополнительно могут быть поставлены удлиняющие секции горловины (в комплект поставки не входят).

8. Требования по безопасности

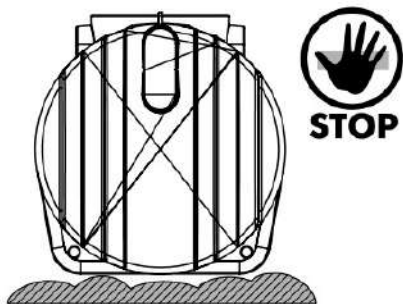


ВНИМАНИЕ! КАТЕГОРИЧЕСКИ ЗАПРЕЩАЕТСЯ!

- *производить погрузочно-разгрузочные работы с заполненной емкостью с накрученными горловинами;*
- *при использовании емкости в качестве накопительной хранить в ней опасные, легко воспламеняющиеся жидкости.*

В случае повреждения емкости или при наличии течи, следует немедленно прекратить ее эксплуатацию.

Перед началом эксплуатации рекомендуется проверить герметичность всех подсоединений.



**НЕЛЬЗЯ УСТАНОВЛИВАТЬ
ЕМКОСТЬ НА
НЕРОВНУЮ ПОВЕРХНОСТЬ**



**ДЕРЕВЯННЫЕ ШПАЛЫ
НЕ ПОДХОДЯТ ДЛЯ
УСТАНОВКИ НА НИХ ЕМКОСТИ**



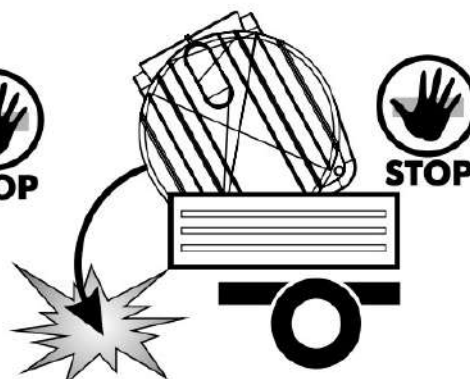
**РИФЛЕННЫЙ МЕТАЛЛ НЕ МОЖЕТ
ЯВЛЯТЬСЯ ОСНОВОЙ
ДЛЯ УСТАНОВКИ ЕМКОСТИ**



**НЕЛЬЗЯ УСТАНОВЛИВАТЬ ЕМКОСТЬ
НА НАКЛОННУЮ ПОВЕРХНОСТЬ**



**НЕЛЬЗЯ УСТАНОВЛИВАТЬ ЕМКОСТЬ
НА ПОВЕРХНОСТЬ С РАЗМЕРАМИ
МЕНЬШЕ ЧЕМ У ЕМКОСТИ**



**НЕЛЬЗЯ СБРАСЫВАТЬ ИЛИ РОНЯТЬ
ЕМКОСТЬ ПРИ ПОГРУЗОЧНО-
РАЗГРУЗОЧНЫХ РАБОТАХ**

9. Условия гарантии

Товаром является Жироуловитель ИРПЛАСТ V3000.

Гарантия предусматривает бесплатный ремонт или замену изделия при наличии дефектов, возникших по вине производителя. Гарантийный случай определяется специалистом компании производителя и/или представителем торгующей организации.

Для определения гарантийного случая специалисты компании производителя и/или представитель торгующей организации в присутствии Покупателя или его представителя производит исследование полученных повреждений и определяет причину. По результатам проведенных исследований составляется акт, подписываемый представителями сторон. Выезд специалистов компании, в случаях не подтверждения заявленных претензий и отсутствия дефектов, возникших по вине производителя, является платной услугой и оплачивается Владелец изделия.

Гарантия на изделие не распространяется:

- в случае повреждений, полученных в процессе проведения работ по установке и подключению;
- в случае повреждений, полученных в процессе эксплуатации, не соответствующей необходимым требованиям, указанным в руководстве по эксплуатации и другой технической документации, полученной при покупке;
- в случае повреждений, полученных в процессе транспортировки емкости;
- в случае монтажа изделия с нарушениями рекомендаций, указанных в настоящем паспорте;
- в случае монтажа изделия без использования услуг специализированной монтажной бригады, обладающей лицензиями и опытом работы с пластиковыми емкостями.

Действие гарантии прекращается в случае ремонта или попыток ремонта изделия лицами (организациями) без согласования с производителем.

Выезд специалистов компании осуществляется на основании информационного письма, направленного в адрес компании-производителя или торгующей организации в срок до 10 рабочих дней. По согласованию сторон срок может быть изменен.

Акт проведенного исследования направляется заинтересованным сторонам в течении пяти суток.

При необходимости проведения дополнительных проверок экспертизы срок принятия решения увеличивается.

10. Отметка о продаже

Наименование товара:

Наименование торгующей организации:

Адрес торгующей организации:

Телефон:

Подпись:

Дата продажи: « _____ » _____ 20 _____ г.

М.П.

Товар получил в исправно состоянии, в полной комплектации,
претензий не имею

Покупатель: _____ подпись _____

Возможные отклонения в схемах, изображениях и их цветопередаче обусловлены техникой печати. Если продавец и/или потребитель не пользуются условными обозначениями и последовательностью схем, инструкции данного руководства к изделию, то последствия не могут служить основанием для предъявления каких-либо притязаний. Обязательства изготовителя должны быть сформулированы в «Стандартных условиях продажи» для данного изделия, но ни в коем случае изготовитель не несет ответственности перед потребителем и/или третьими лицами за какие-либо случайные, косвенные или вытекающие как следствие убытки, связанные с продажей, перепродажей, применением или неправильным применением данного изделия. Пользователи должны независимо оценить пригодность изделия к работе. Изготовитель оставляет за собой право, без извещения Продавца, и/или Покупателя, и/или Потребителя делать изменения в материалах или производстве, конструкции и форме, которые не влият на соответствие с применяемыми техническими спецификациями. По всем вопросам, а также за новейшей официальной информацией по данному изделию просим обращаться к Изготовителю.

Для заметок



ИРПЛАСТ

www.irplast.ru